

# VM & VMU



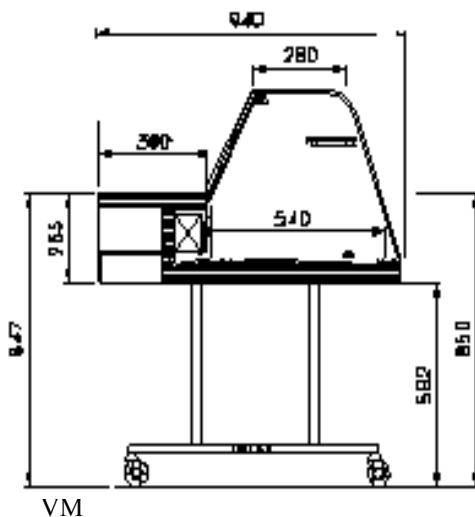
**Opzetkoeltoog.**

- Ingebouwde koelgroep.
- Statische koeling.
- Temperatuur tussen +1°C en +10°C.
- VM model 940 mm breed, VMU : 725 mm.
- Rechte (Std) of gebogen (LX) voorruit.
- Breed etaleeroppervlak in RVS (540 mm)
- Werkblad in RVS.
- Binnenverlichting.
- Tussentablet inclusief.
- In optie: mobiel onderstel in gelakt staal.

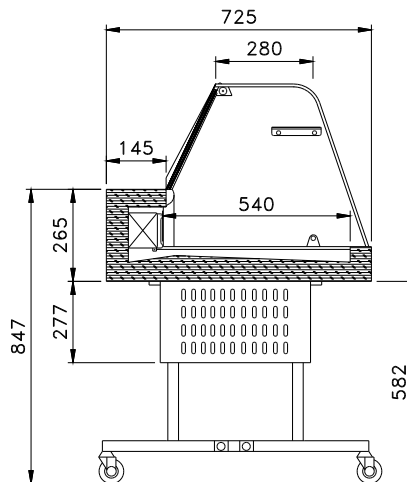
**Comptoir à poser.**

- Groupe logé.
- Refroidissement statique.
- Température de +1°C et +10°C.
- Modèle VM : Largeur de 940 mm, VMU : 725 mm.
- Verre droit (STD) ou bombé (LX).
- Large surface d'exposition inox (540 mm)
- Tablette de travail en acier inox.
- Éclairage intérieur.
- Tablette intermédiaire de série.
- En option: structure mobile en acier laqué.

Type	Temp.	Afmetingen/ Dimensions			Vermogen Puissances	Prijs/Prix STD	Prijs/Prix LX
		L	B/P	H		Euro	Euro
VM-100-STD/LX	+2/+5°C	1010	940	1150	235 W	1.837.00 €	2.211.00 €
VM-125-STD/LX	+2/+5°C	1260	940	1150	280 W	1.950.00 €	2.368.00 €
VM-150-STD/LX	+2/+5°C	1510	940	1150	300 W	2.166.00 €	2.612.00 €
VMU-100-STD/LX	+2/+5°C	1010	725	1150	235 W	1.837.00 €	2.211.00 €
VMU-125-STD/LX	+2/+5°C	1260	725	1150	280 W	1.950.00 €	2.368.00 €
VMU-150-STD/LX	+2/+5°C	1510	725	1150	300 W	2.166.00 €	2.612.00 €
Strutura 100		Onderstel		Soubassement		127.00 €	
Strutura 125		Onderstel		Soubassement		138.00 €	
Strutura 150		Onderstel		Soubassement		143.00 €	



VM



VMU

Alle informatie zoals maten, temperaturen, beschrijvingen en fotos zijn met de meeste zorg overgenomen maar fouten en wijzigingen zijn niet uit te sluiten.  
Toutes informations tels que photos, températures, dimensions, descriptifs ou autres ont été vérifiées avec le plus grand soin mais des erreurs et des modifications ne sont pas exclues.